

Salamandras
Salamandra eléctrica, abierta en 3 lados,
600 mm, admite GN 1/1 Salamandra
eléctrica, abierta en 3 lados, 600 mm,
admite GN 1/1

ARTÍCULO # _____

MODELO # _____

NOMBRE # _____

SIS # _____

AIA # _____



283021 (Z0UUAEBOMOA) Salamandra eléctrica, abierta en 3 lados, 600 mm, admite GN 1/1

283022 (Z0UUADBOMOA) Salamandra eléctrica, abierta en 3 lados, 600 mm, admite GN 1/1

Descripción

Artículo No. _____

Estructura de acero inoxidable AISI 304. El modelo de encimera se puede colgar de la pared con soportes (opcional). Abierta en 3 lados. Resistencias de incoyol situadas en la cubierta superior, se pueden inclinar para facilitar la limpieza. La cubierta superior es extraíble, deslizándola hacia arriba y hacia abajo por las guías. 2 zonas de cocción independientes gestionadas por 2 reguladores de energía aparte. Orificios de ventilación a lo largo del lado superior para la salida de humo y calor. Bandeja colectora extraíble y parrillas de acero cromado que facilitan la limpieza.

Características técnicas

- Los laterales están abiertos para un rápido enfriamiento y facilidad de uso.
- Control de temperatura con regulador de energía.
- Elementos de calentamiento se pueden inclinar para su mantenimiento sobre la mesa removible
- Tamaño de plato de cocción: 600 x 350 mm acepta GN 1/1

Construcción

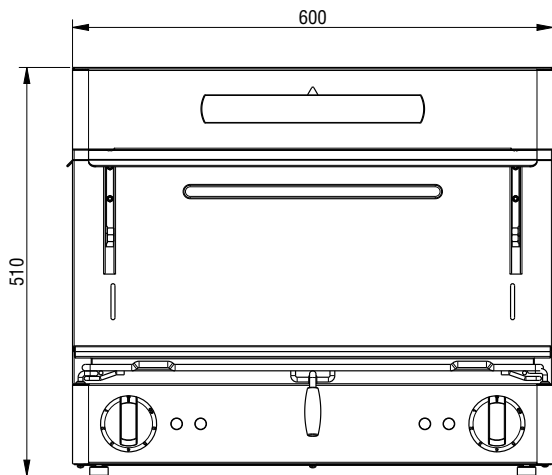
- Hecho en acero inoxidable AISI 304
- Ventilación de aire a lo largo del lado superior para evacuar el calor y el humo
- Bandeja para goteo extraíble de acero inoxidable
- 2 elementos de calentamiento acorazados incoyol de inclinación independiente.
- Plato superior removible
- Rejilla de acero cromado con tope de seguridad para evitar caídas accidentales.
- Parte superior de la mesa puede ser montada en pared mediante accesorios especiales opcionales
- 4 pies de goma.

accesorios opcionales

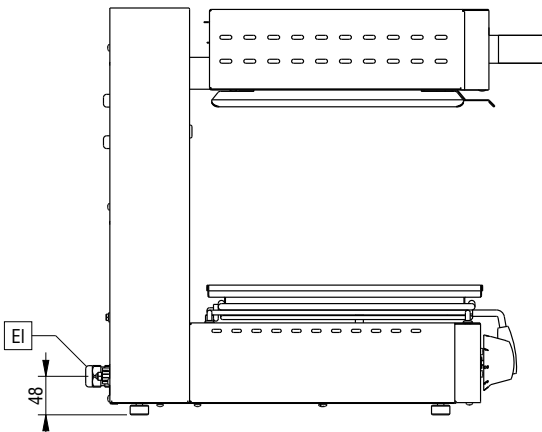
- Kit soporte pared para salamandras abiertas 3 lados PNC 283035

Aprobación: _____

Alzado

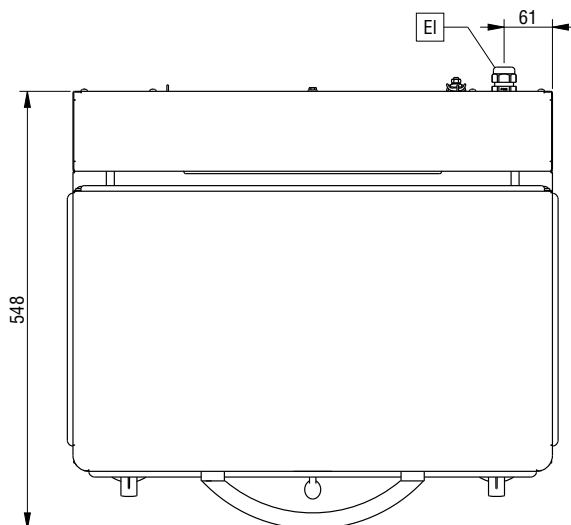


Lateral



EI = Conexión eléctrica (energía)

Planta



Eléctrico

Suministro de voltaje

283021 (ZOUUAEBOMOA)

220/240 V/1 ph/50/60 Hz

283022 (ZOUUADBOMOA)

380/415 V/3N ph/50/60 Hz

Potencia eléctrica max.:

4 kW

Info

Dimensiones externas, ancho

600 mm

Dimensiones externas, fondo

549 mm

Dimensiones externas, alto

510 mm

Peso neto

48 kg